

Ackling Dike

découvert le 4 juin 2018, près de Sixpenny Handley dans le comté du Dorset (GB)



IMAGE THE CROP CIRCLE CONNECTOR COPYRIGHT 2018



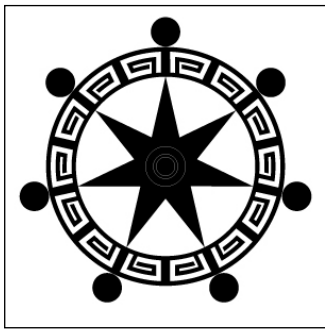
IMAGES THE CROP CIRCLE CONNECTOR COPYRIGHT 2018

Ackling Dike

découvert le 4 juin 2018, près de Sixpenny Handley dans le comté du Dorset (GB)

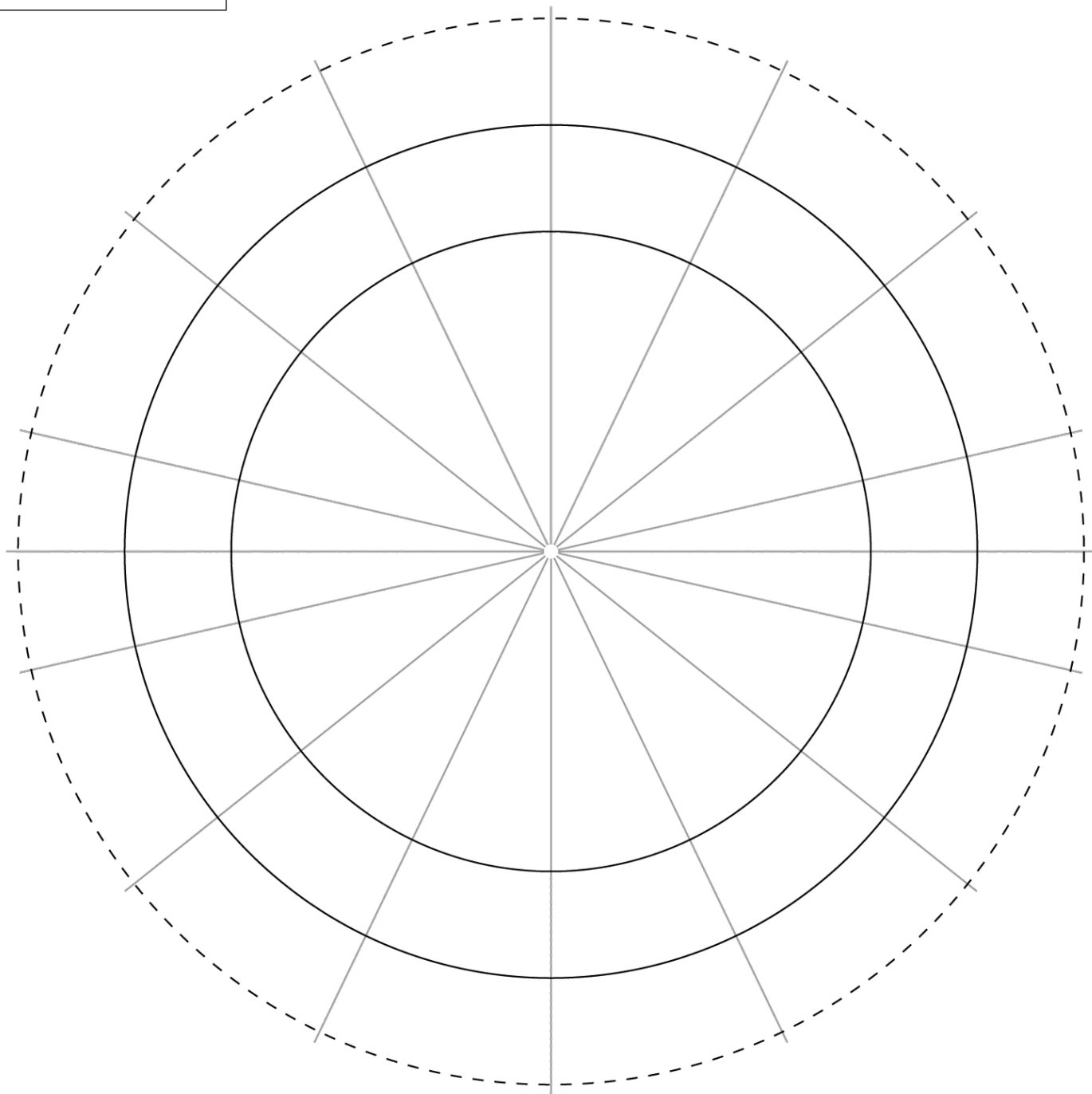


IMAGE THE CROP CIRCLE
CONNECTOR COPYRIGHT 2018



Crop circle d'Ackling Dike

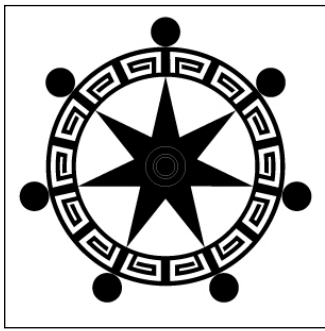
découvert le 4 juin 2018, près de Sixpenny Handley
dans le comté du Dorset (GB)



1 - Tracé de base

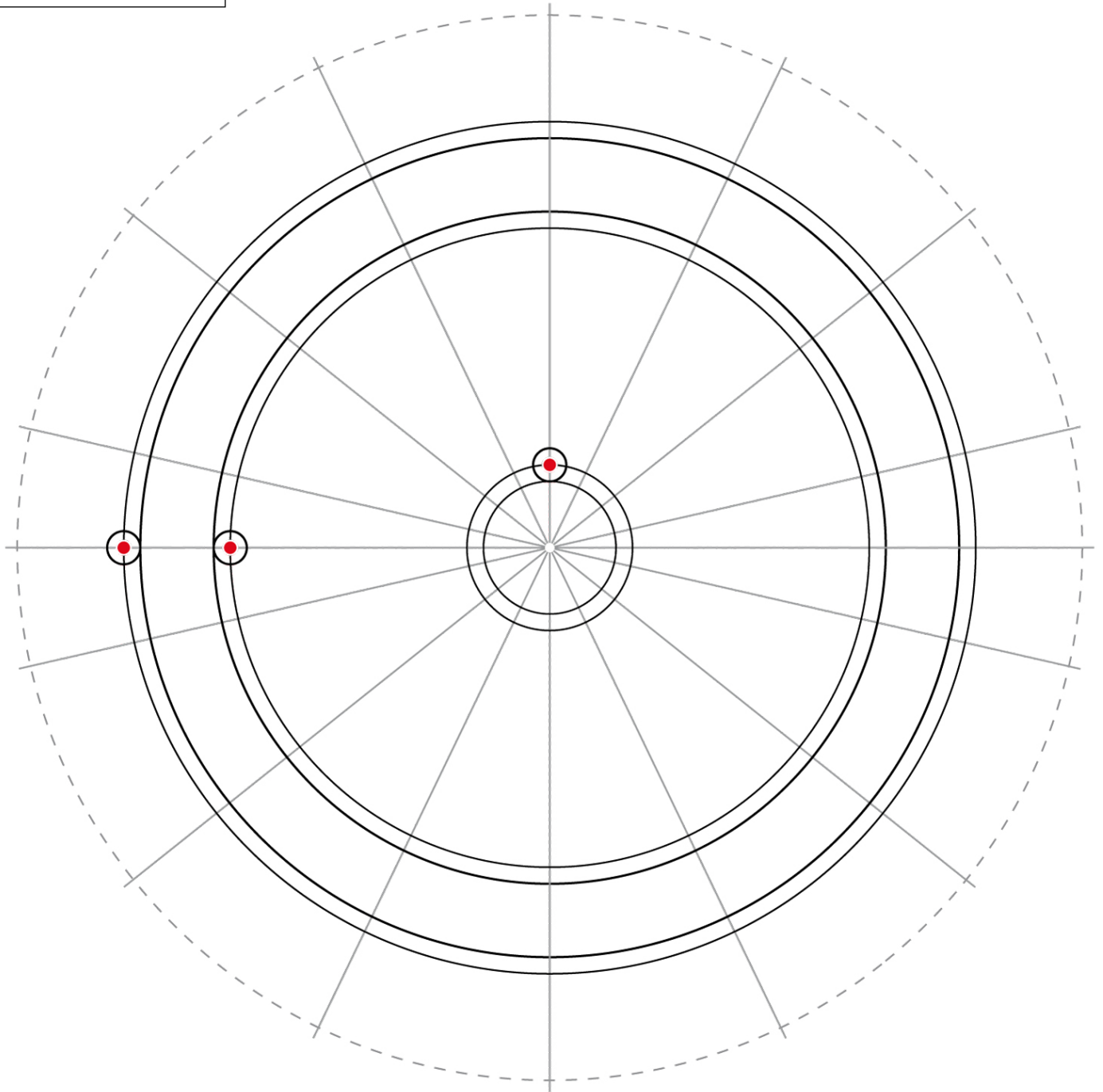
Sur une feuille carrée, tracer les médianes

+ les cercles étalons de \varnothing 13.5 / 18 et 22.5 cm partagés en 14 portions égales.



Crop circle d'Ackling Dike

découvert le 4 juin 2018, près de Sixpenny Handley
dans le comté du Dorset (GB)

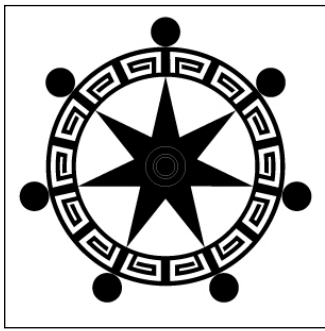


2 - Tracé du motif

Rajouter au centre les 2 cercles étalons de \varnothing 2.8 et 3.5 cm.

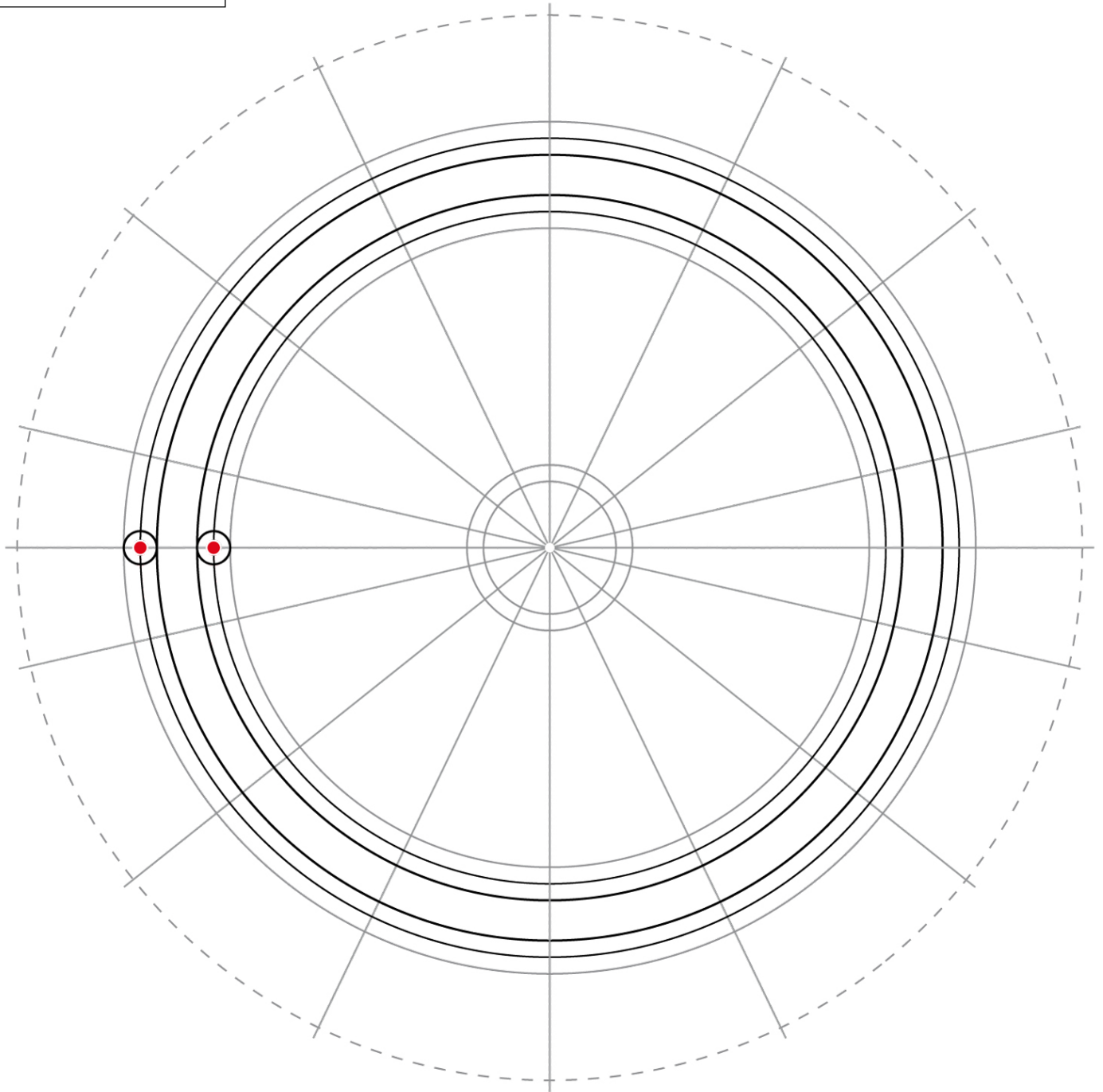
Identifiez le petit cercle grâce à ces 2 cercles.

Puis reportez-le sur les cercles \varnothing 13.5 et 18 cm,
afin d'obtenir par tangence 2 autres cercles périphériques.



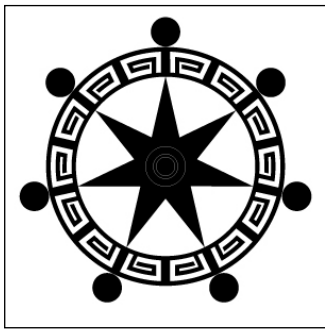
Crop circle d'Ackling Dike

découvert le 4 juin 2018, près de Sixpenny Handley
dans le comté du Dorset (GB)



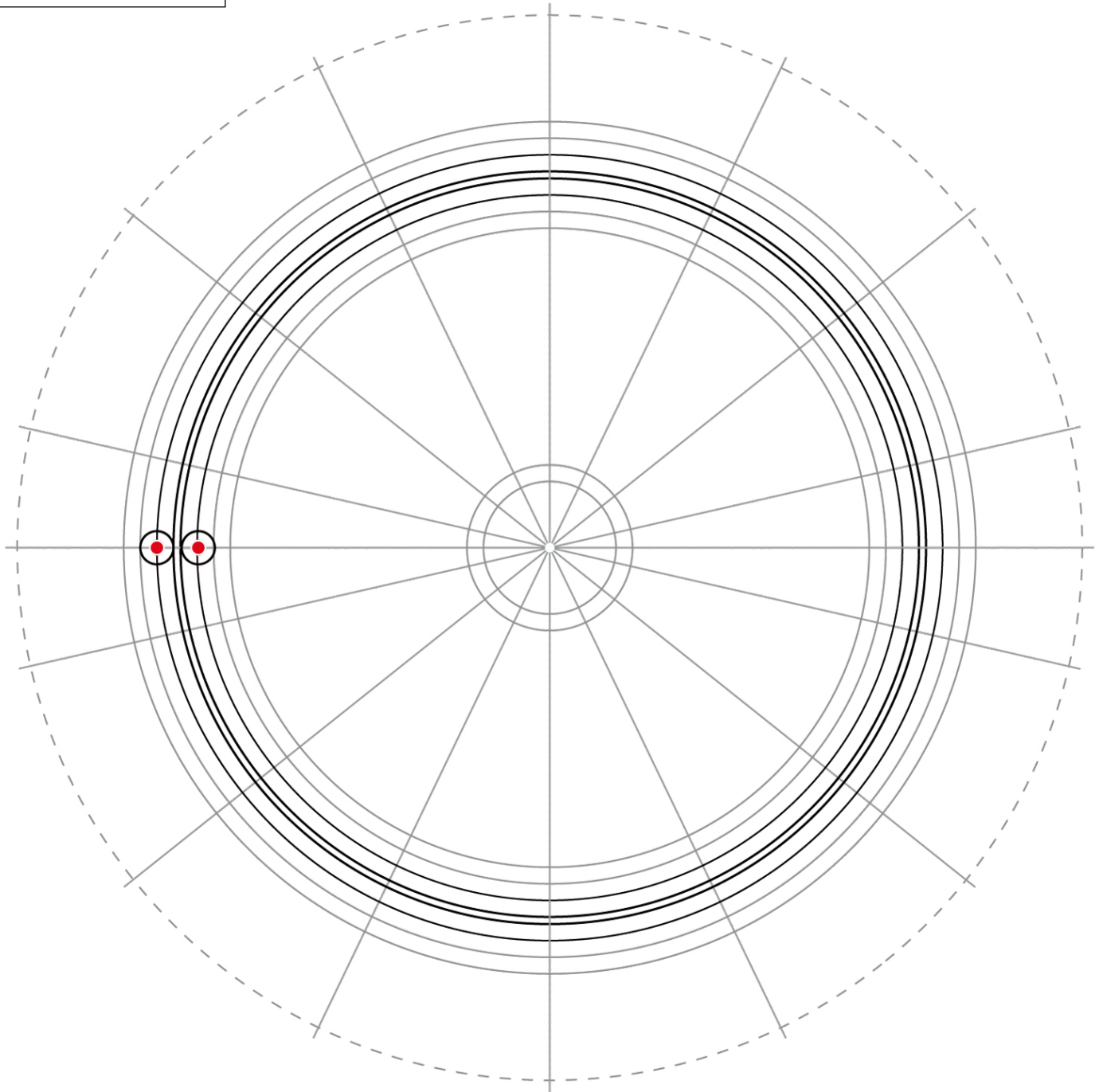
3 - Tracé du motif

Reportez de nouveau ces petits cercles sur chacun des 2 cercles du tracé précédent;
afin d'obtenir par tangence 2 autres cercles périphériques.



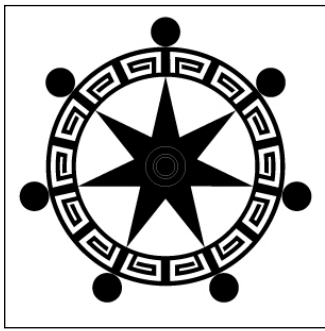
Crop circle d'Ackling Dike

découvert le 4 juin 2018, près de Sixpenny Handley
dans le comté du Dorset (GB)



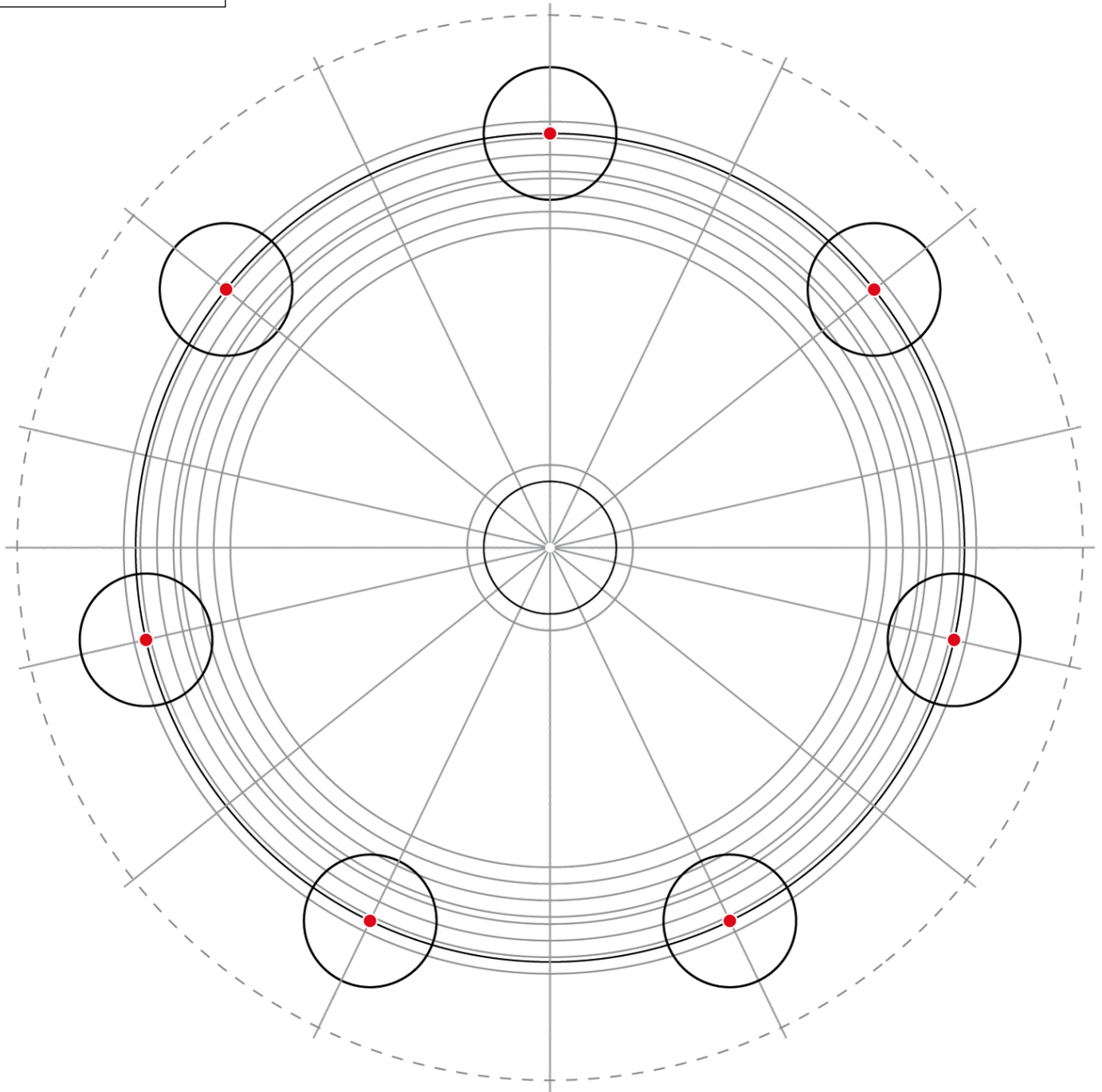
4 - Tracé du motif

Reportez de nouveau ces petits cercles sur chacun des 2 cercles du tracé précédent;
afin d'obtenir par tangence 2 autres cercles périphériques.



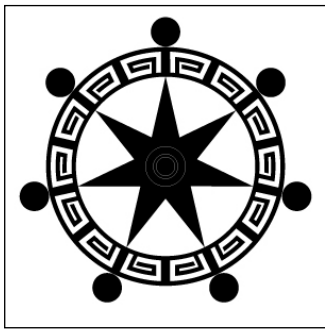
Crop circle d'Ackling Dike

découvert le 4 juin 2018, près de Sixpenny Handley
dans le comté du Dorset (GB)



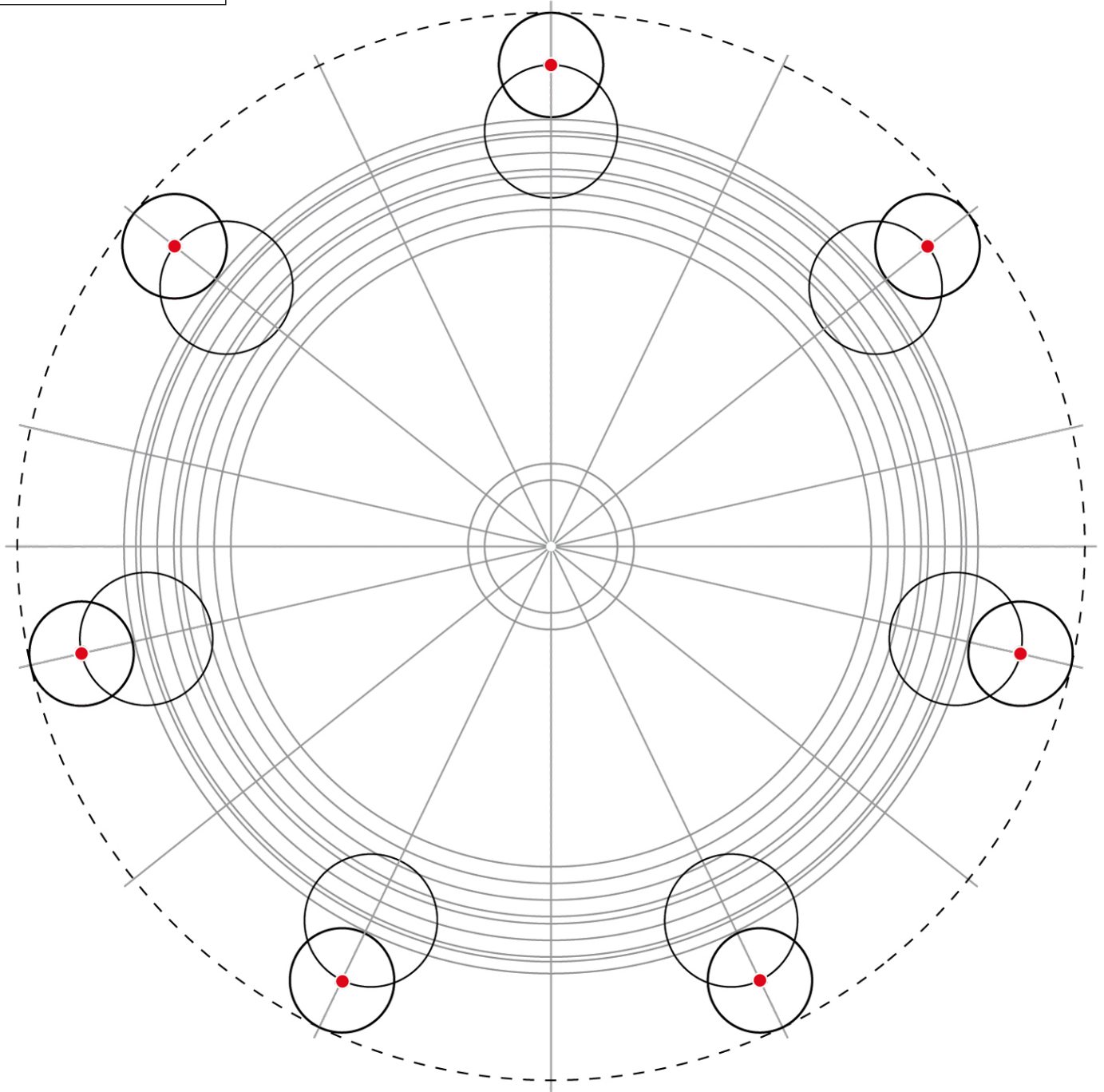
5 - Tracé du motif

Rajouter au centre un cercle étalon de \varnothing 17.5 cm.
Puis positionnez 7 cercles étalons de \varnothing 2.8 cm sur ce dernier cercle.



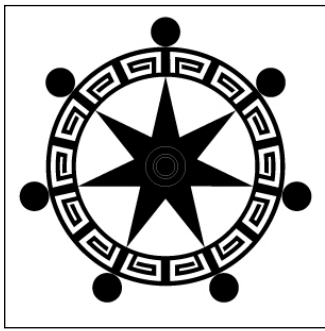
Crop circle d'Ackling Dike

découvert le 4 juin 2018, près de Sixpenny Handley
dans le comté du Dorset (GB)



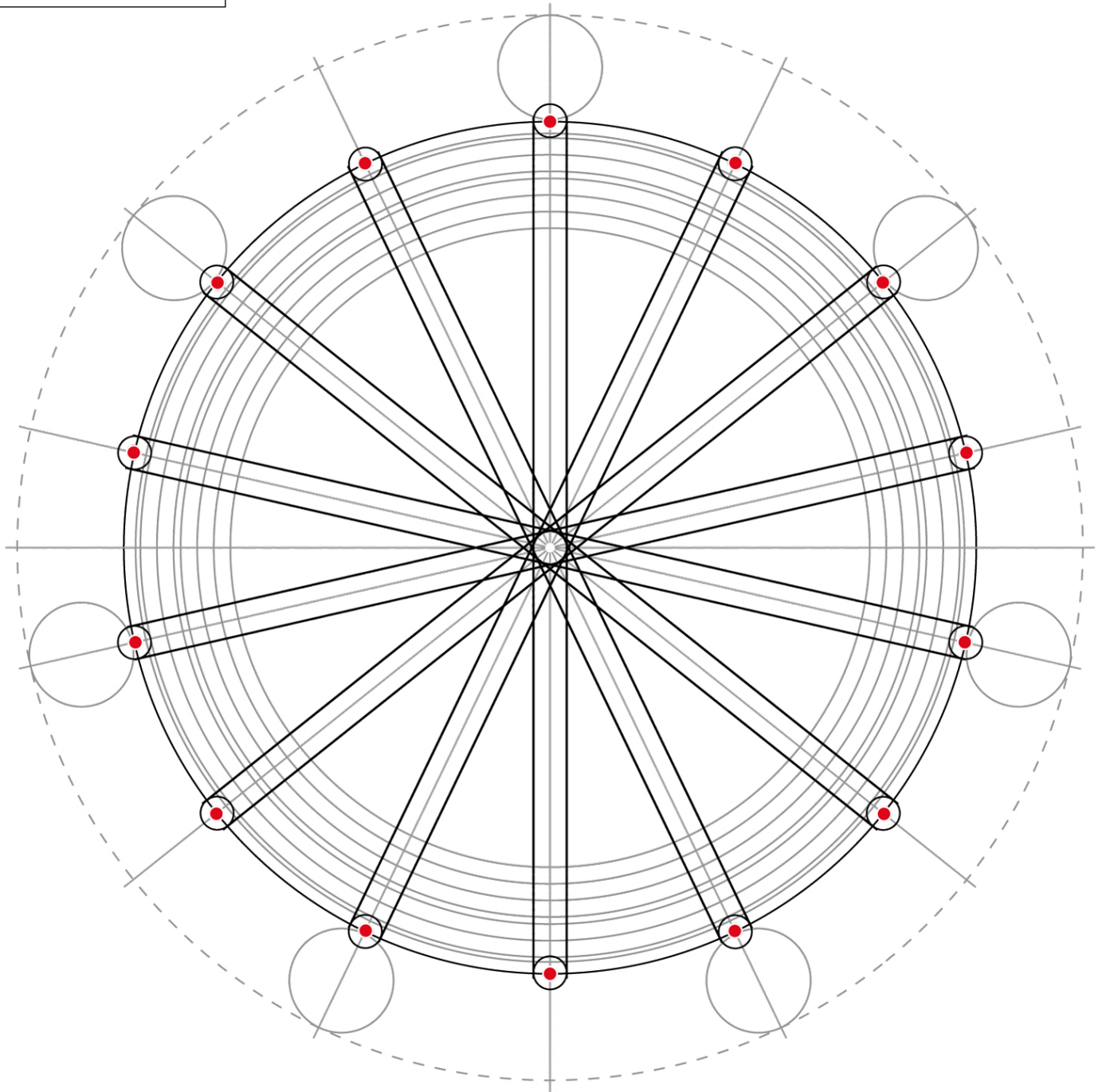
6 - Tracé du motif

Sur chacun des points indiqués ci-dessus,
positionnez un cercle en tangence avec le cercle de base de \varnothing 22.5 cm.
A noter que ces 7 cercles ne touchent pas le cercle de base \varnothing 18 cm.



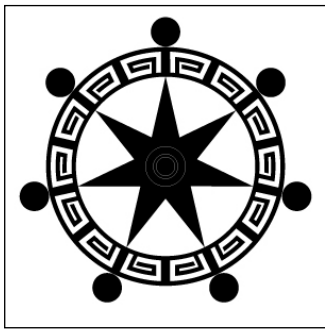
Crop circle d'Ackling Dike

découvert le 4 juin 2018, près de Sixpenny Handley
dans le comté du Dorset (GB)



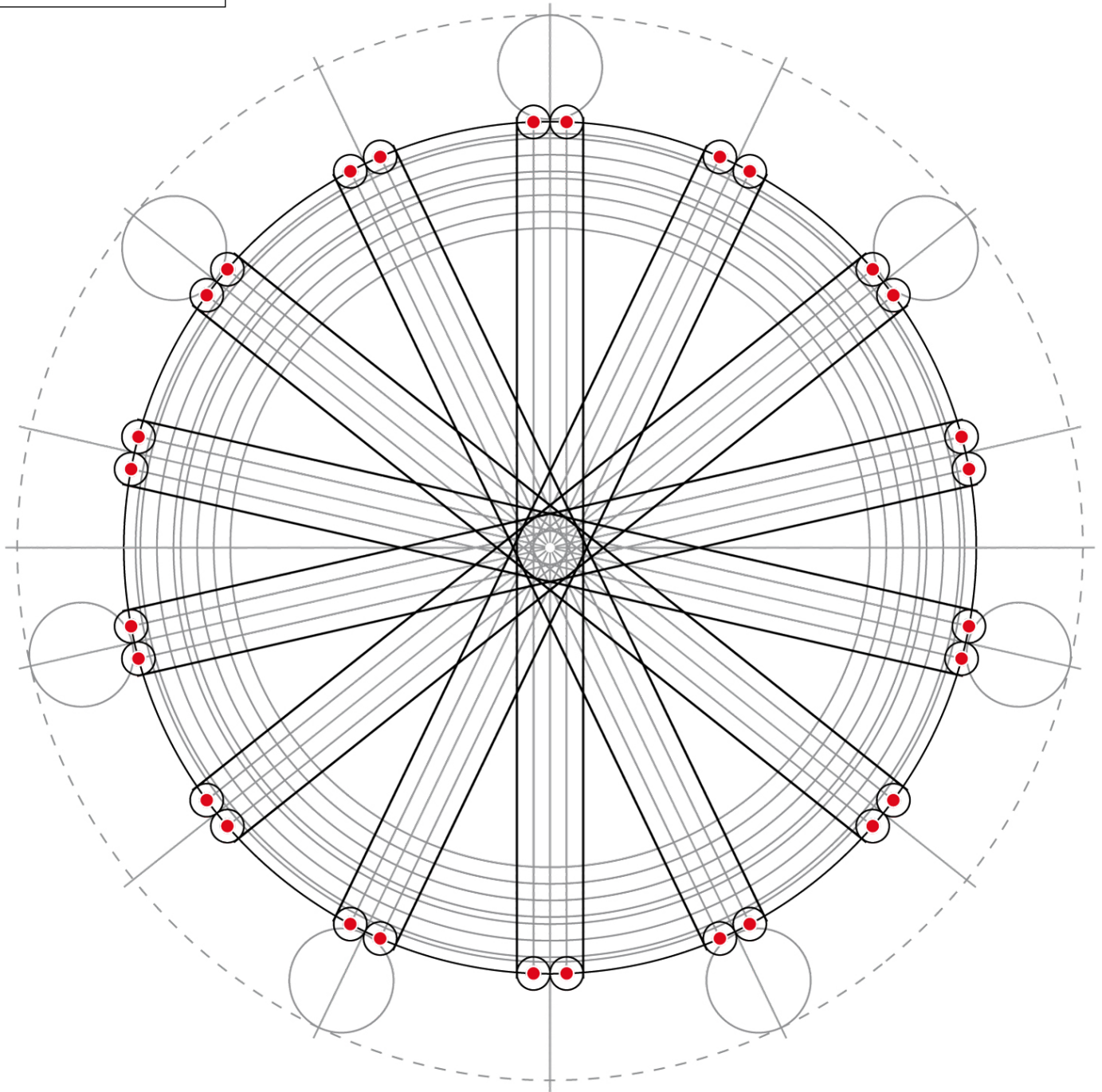
7 - Tracé du motif

Sur chacun des 14 points situés sur le cercle de base de \varnothing 18 cm,
positionnez le petit cercle identifié lors du tracé 2.
Puis tracer 2 droites parallèles et tangentes à ces petits cercles.



Crop circle d'Ackling Dike

découvert le 4 juin 2018, près de Sixpenny Handley
dans le comté du Dorset (GB)



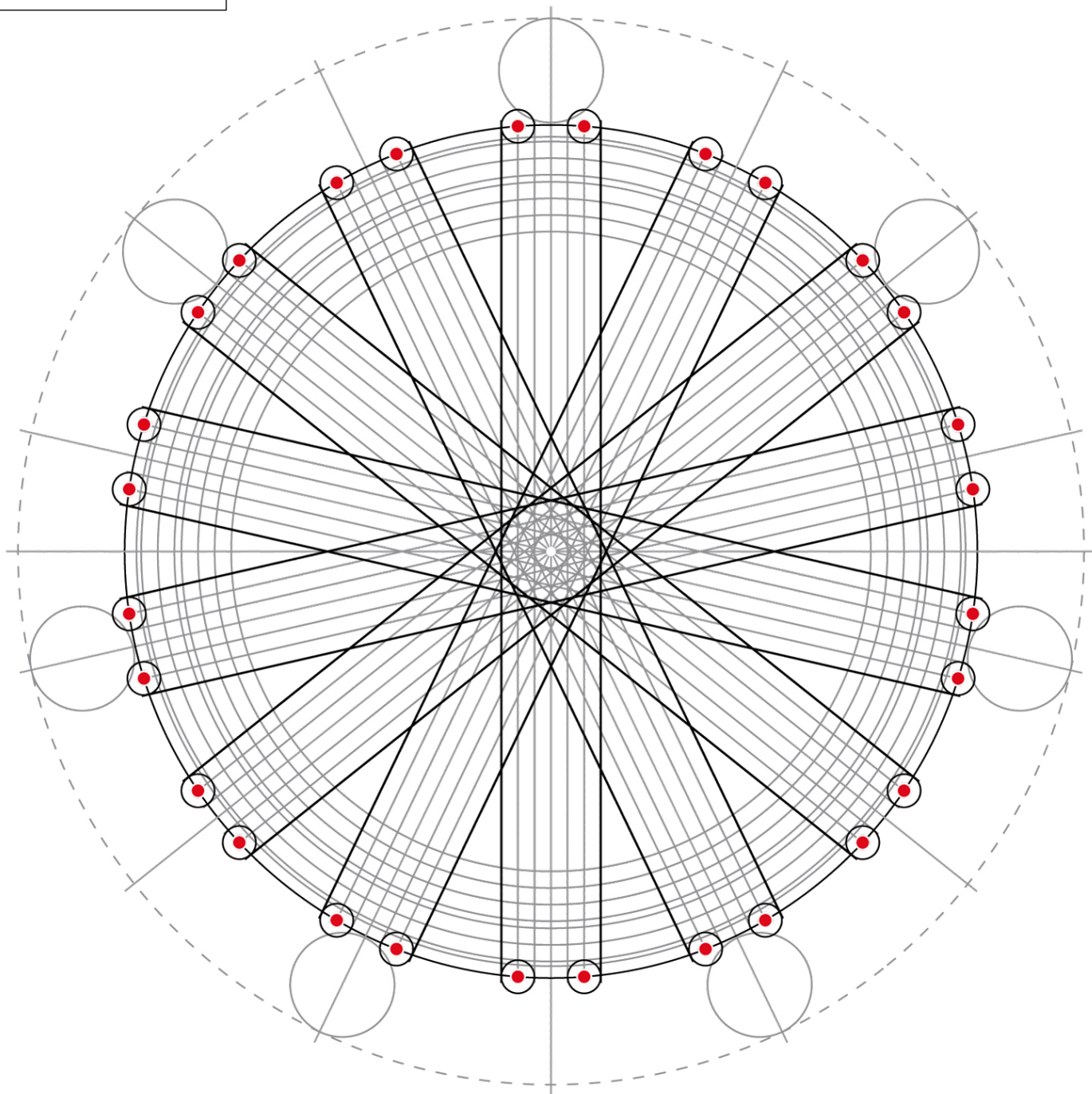
8 - Tracé du motif

Sur chacun des 28 points situés sur le cercle de base de \varnothing 18 cm,
positionnez le petit cercle identifié lors du tracé 2.
Puis tracer une droite tangente à ces petits cercles.



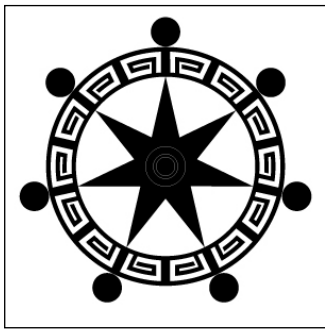
Crop circle d'Ackling Dike

découvert le 4 juin 2018, près de Sixpenny Handley
dans le comté du Dorset (GB)



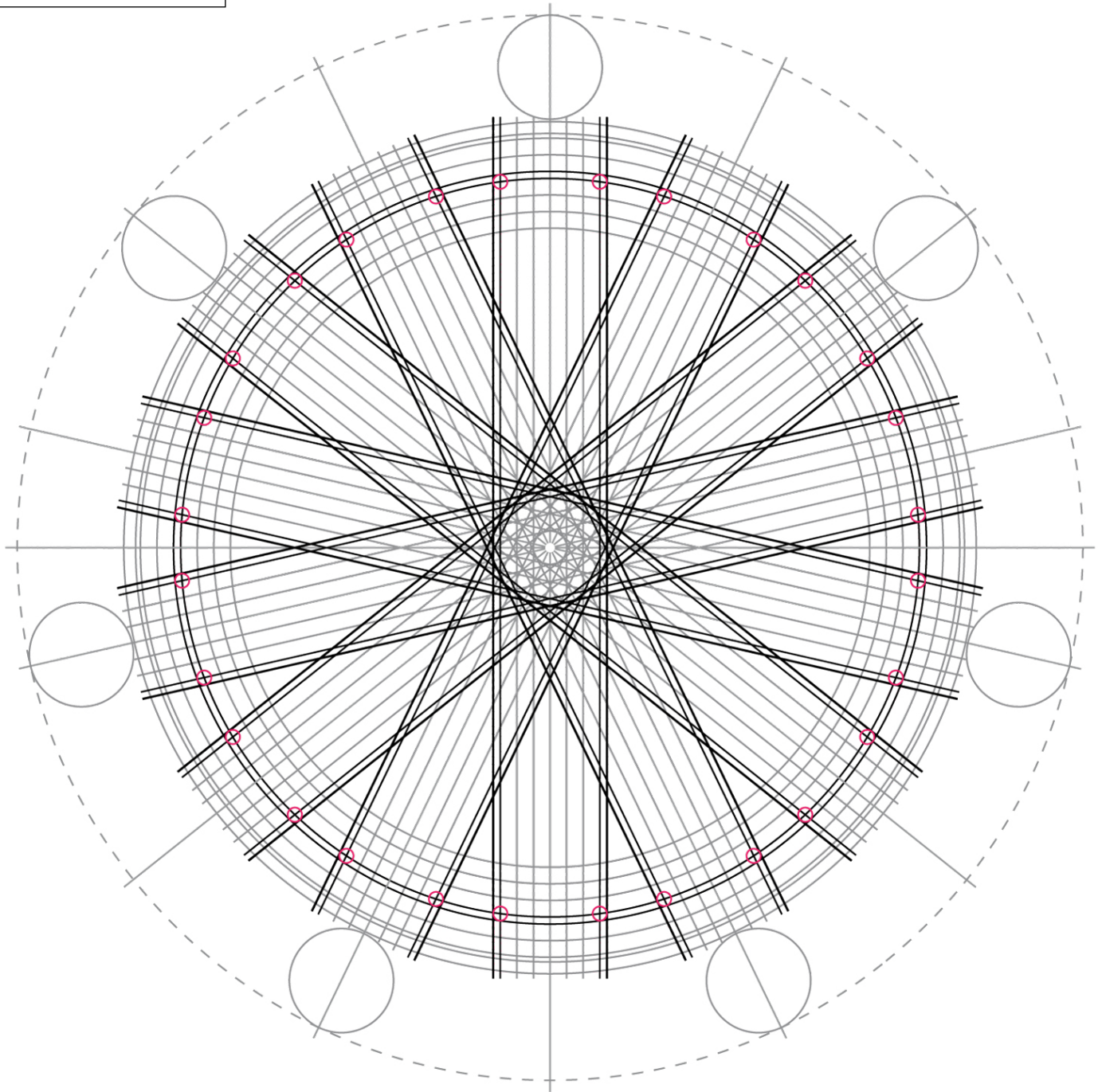
9 - Tracé du motif

Sur chacun des 28 points situés sur le cercle de base de \varnothing 18 cm,
positionnez le petit cercle identifié lors du tracé 2.
Puis tracer une droite tangente à ces petits cercles.



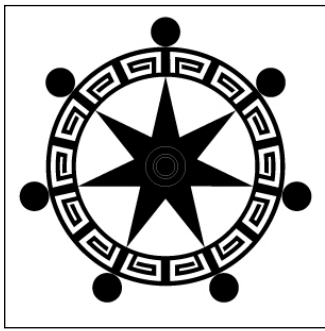
Crop circle d'Ackling Dike

découvert le 4 juin 2018, près de Sixpenny Handley
dans le comté du Dorset (GB)



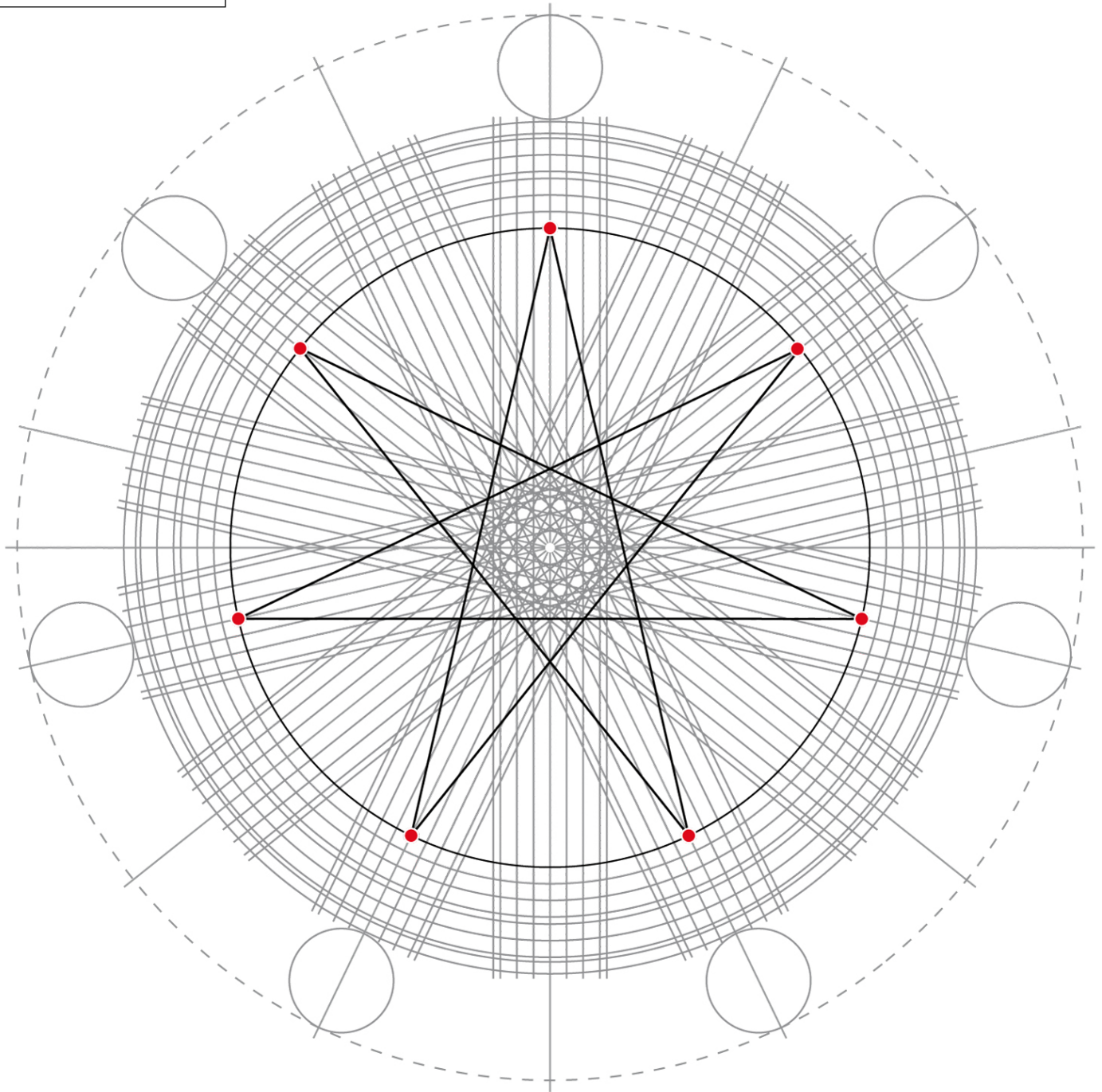
10 - Tracé du motif

Réaliser le tracé ci-dessus grâce aux cercles périphériques
obtenus lors du tracé 4.



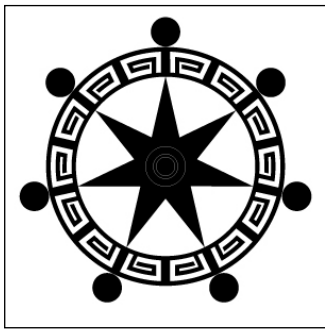
Crop circle d'Ackling Dike

découvert le 4 juin 2018, près de Sixpenny Handley
dans le comté du Dorset (GB)



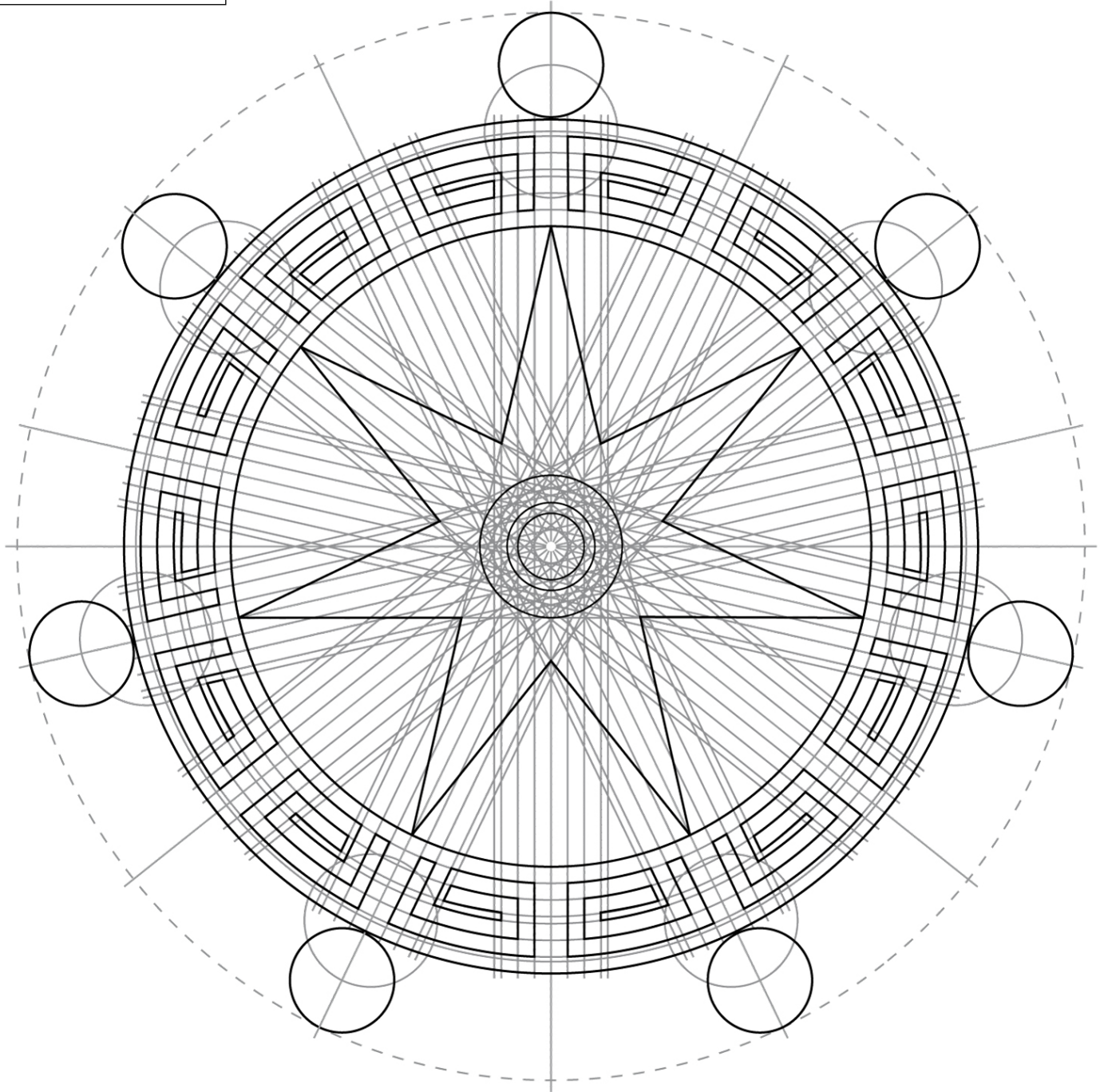
11 - Tracé du motif

Tracer une étoile à 7 branches à l'intérieur du cercle de base de \varnothing 13.5 cm.



Crop circle d'Ackling Dike

découvert le 4 juin 2018, près de Sixpenny Handley
dans le comté du Dorset (GB)

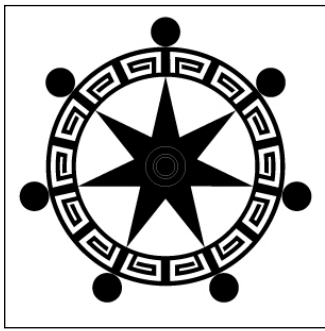


12 - Tracé du motif

Surligner le tracé définitif du motif.

NB: le 1er cercle central semble provenir du tracé des droites parallèles.

Le 3ème semble provenir directement de l'étoile. Quant au second, les mesures semblent indiquer la présence du Nombre d'Or entre ces 2 cercles (2et 3ème) sans que je puisse le confirmer à travers cette étude géométrique.



Crop circle d'Ackling Dike

découvert le 4 juin 2018, près de Sixpenny Handley
dans le comté du Dorset (GB)



13 - Tracé final du motif

Ce motif met en interaction les Fruits de vie suivants :

FdV carré 2ème niveau → Ø 2.8 cm

FdV carré 3ème niveau → Ø 3.5 cm

FdV cercle 3ème niveau → Ø 18 cm

FdV centré cercle 3ème niveau → Ø 13.5 / 18 et 22.5 cm